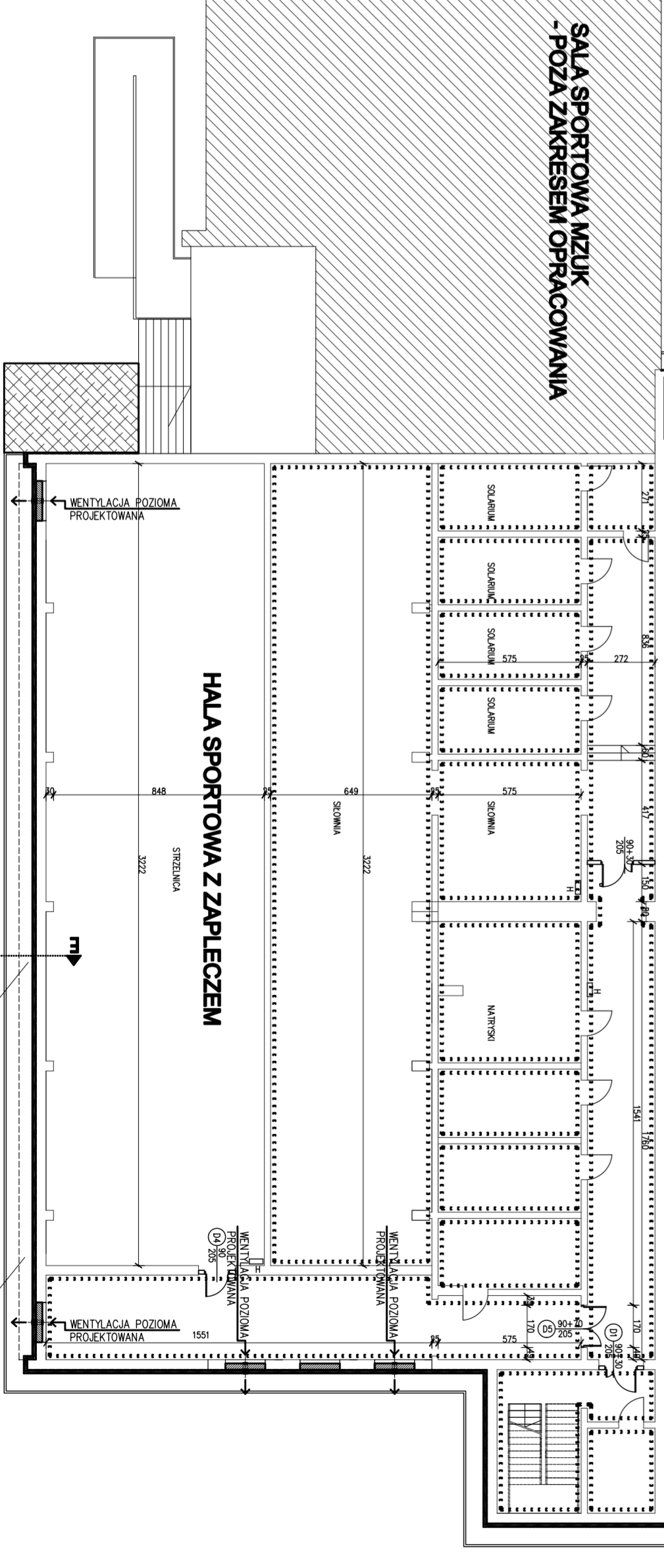
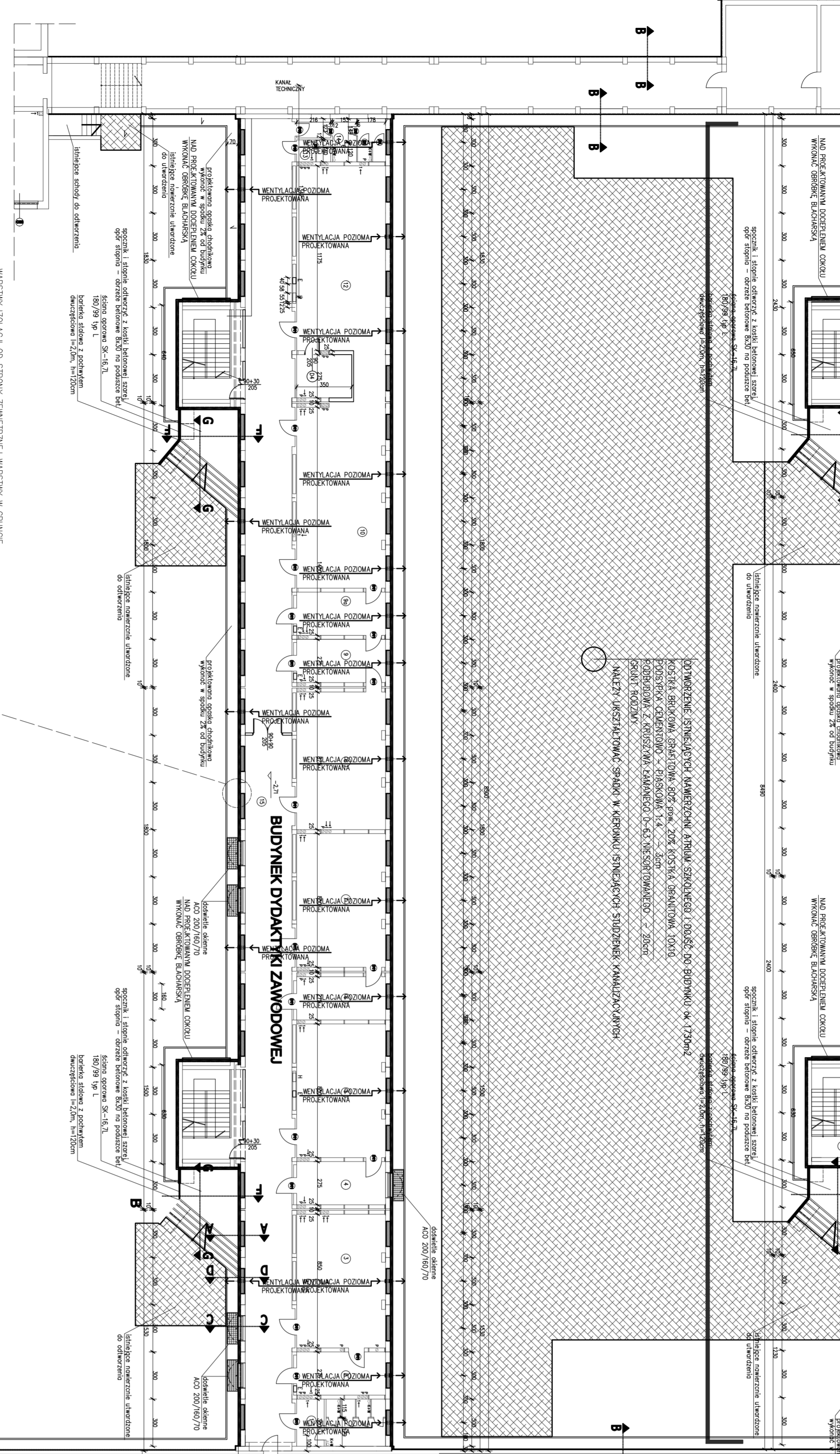
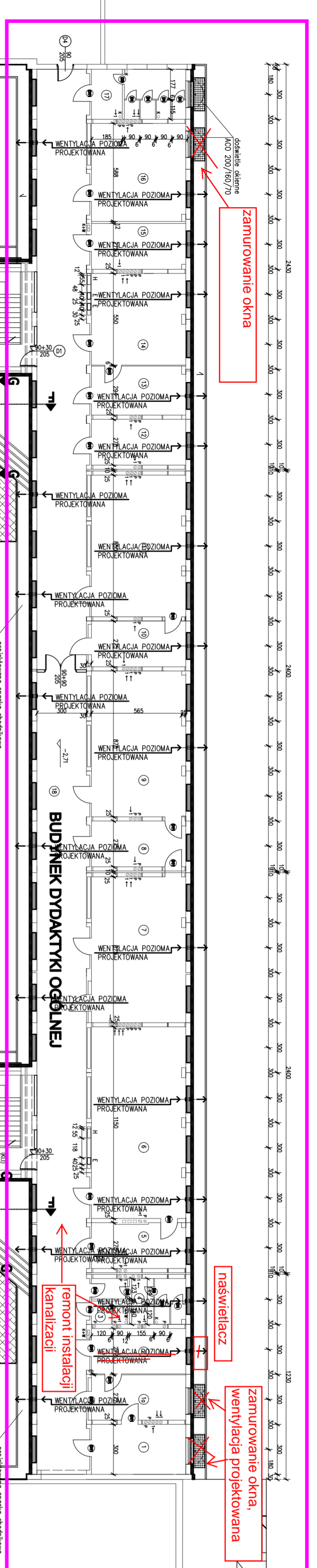
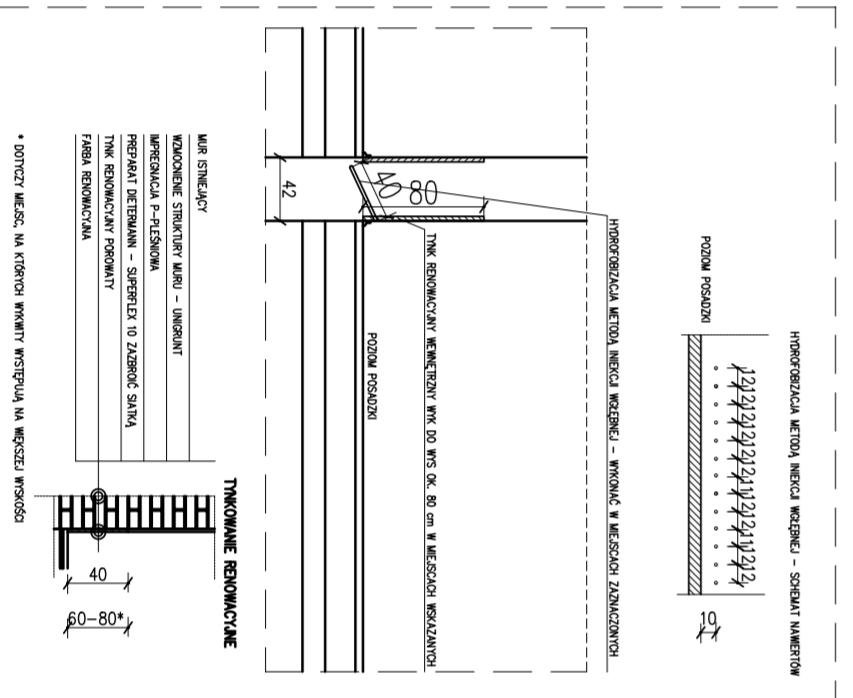
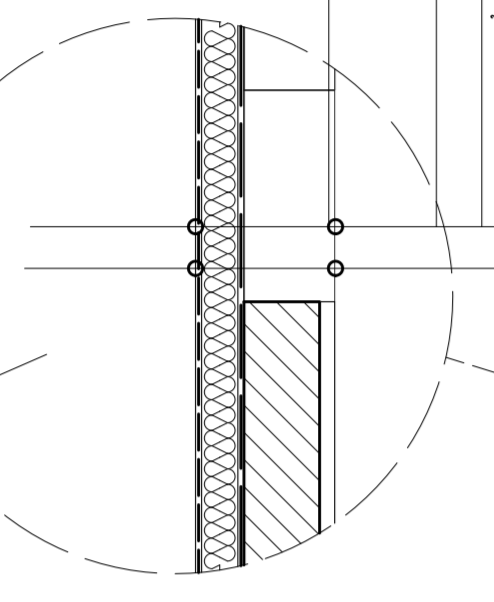


ZAKRES PRAC
-2018 rok



- WARSTWY DZIAŁAJĄCE OD STRONY ZEWNĘTRZNEJ WARSTWY W GRUNIE
- FOŁA KUBEROWA – ZAKOŃCZENIE LISTWA ZAKOŃCZENIOWA
- DOPIERLENIE ŚCIANY FUNDACyjNEJ – METODA LEPKA WODNA – STYRODUR 12cm
- PREPARAT BIETEMAN – SUPERREX 10 ZABROJC ŚCIANKA
- PODKAD (GRUNT) EBRURAD 3K
- SCIANA FUNDAMENTOWA – STYRENEK
- NALEZY OCZYścić, UZUPERNIĆ WYKŁADKOWE SPOINY UZIĘBIENIC EMENTIANE UBRN



NALEZY SPRAWIĆ OCZYSZCZENIE I PRZEOSTWICZENIE WSTĘPNYCH PRZEMIANKOWYCH REZERWALNYCH WYKŁADKOWYCH – W ZAKRESIE DO OGÓLNEGO KRYCIENIA W DOLNYCH STRONIE INSTALACJE WENTYLACYJNE I LISTWY

ZAKROJOWE OTWORZENIE OKIENNA – BŁOCZYK BUDOWY 20cm, – WYMIAR OTWORU 100x100, TYNKOWE OSŁONKIENIE – TYNK CEMENTOWY

PLANOWA PRACOWNIA
RAIF

adres: ul. Włocławska 10B, 60-110 Łódź
ul. Włocławska 35, 60-110 Łódź
ul. Włocławska 35, 60-110 Łódź

tel.: 42 63 45 45 45
e-mail: biuro@raif.pl

Projektant: RAIF
Pracownik: RAIF
Pracownik: RAIF

ZAKRES PRAC DZIAŁALNOŚCI

Wzrost: 1000	Wzrost: 1000
Wzrost: 1000	Wzrost: 1000
Wzrost: 1000	Wzrost: 1000